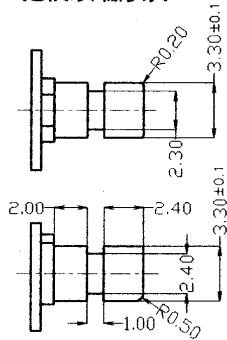


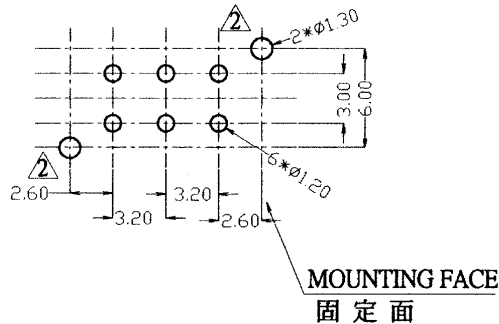
**LEVER TIP STYLE**  
把柄頭端形狀



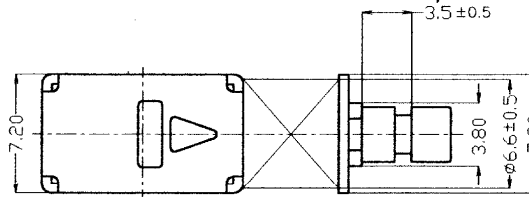
**CIRCUIT DIAGRAM**  
回路圖

VIEWED FROM THE DIRECTION "A"  
由 A 方向透視

**P.C. BOARD MOUNTING HOLE DIMENTION**  
ALL DIMENTION TOLERANCES ±0.05  
(VIEWED FROM THE DIRECTION A)  
基板固定孔尺寸圖全尺寸容許公差  
(由 A 方向透視)



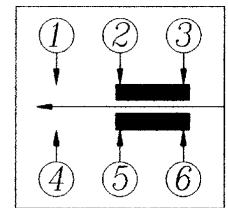
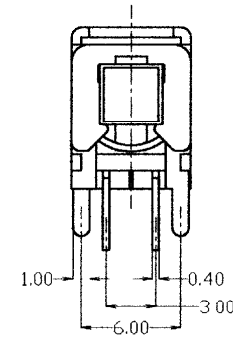
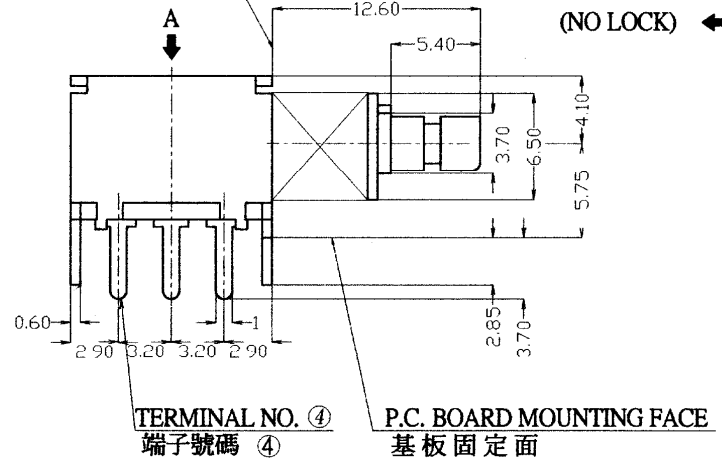
**TOTAL TRAVEL**  
全移動量



**△ SPECIFICATION**

RATING: 30 VDC / 0.2A  
CONTACT RESISTANCE: 20mΩ INITIAL (MAX)  
INSULATION RESISTANCE: 100MΩ (MIN)500VDC  
WITHSTAND VOLTAGE: 500 VAC / 1 MINUTE  
LIFE EXPECTANCY: OVER 20,000 CYCLES  
OPERATION FORCE : 300±100g

**MOUNTING FACE**  
固定面



TOLERANCES UNLESS OTHERWISE 未指定容許差尺寸之公差	
BASIC DIMENSIONS TOLERANCES	
UP TO 10 (10 以下)	±0.3
ABOVE 10 TO 100(10-100)	±0.5
ABOVE 100 (100 以上)	±0.8
ANGULAR DIMENSIONS(角度)	±5°

崧騰企業股份有限公司 SOLTEAM ELECTRONICS CO.,LTD

③					核准 林曉勝	日期 010907	投影法 第一角	單位 DIMENSION UNIT mm
②	010830	MODIFY HOLES OF MOUNTING FACE	A2	林樹堯	校對 林曉勝	日期 010907	比例 SCALE 2:1	機型 PART NAME PS02 SERIES
①	010512	MODIFY SPEC.	A1	李碩 陳建宏	校對 李碩	日期 010412	路徑 DWG NO D:\成品圖 PS02A	型號 PART NO PS02-BSAY1AABB
NO.	DATE	REVISION DESCRIPTION	ISSUE	REVISE	APPROVED	繪圖 DRAWN BY 林樹堯		